

Архангельск (8182)63-90-72  
 Астана (7172)727-132  
 Астрахань (8512)99-46-04  
 Барнаул (3852)73-04-60  
 Белгород (4722)40-23-64  
 Брянск (4832)59-03-52  
 Владивосток (423)249-28-31  
 Волгоград (844)278-03-48  
 Вологда (8172)26-41-59  
 Воронеж (473)204-51-73  
 Екатеринбург (343)384-55-89  
 Иваново (4932)77-34-06

Ижевск (3412)26-03-58  
 Иркутск (395)279-98-46  
 Казань (843)206-01-48  
 Калининград (4012)72-03-81  
 Калуга (4842)92-23-67  
 Кемерово (3842)65-04-62  
 Киров (8332)68-02-04  
 Краснодар (861)203-40-90  
 Красноярск (391)204-63-61  
 Курск (4712)77-13-04  
 Липецк (4742)52-20-81  
 Киргизия (996)312-96-26-47

Магнитогорск (3519)55-03-13  
 Москва (495)268-04-70  
 Мурманск (8152)59-64-93  
 Набережные Челны (8552)20-53-41  
 Нижний Новгород (831)429-08-12  
 Новокузнецк (3843)20-46-81  
 Новосибирск (383)227-86-73  
 Омск (3812)21-46-40  
 Орел (4862)44-53-42  
 Оренбург (3532)37-68-04  
 Пенза (8412)22-31-16  
 Казахстан (772)734-952-31

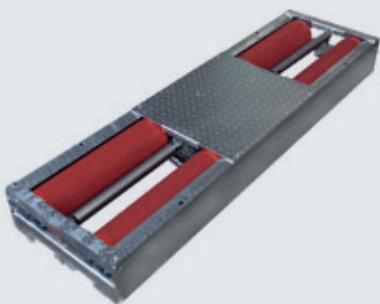
Пермь (342)205-81-47  
 Ростов-на-Дону (863)308-18-15  
 Рязань (4912)46-61-64  
 Самара (846)206-03-16  
 Санкт-Петербург (812)309-46-40  
 Саратов (845)249-38-78  
 Севастополь (8692)22-31-93  
 Симферополь (3652)67-13-56  
 Смоленск (4812)29-41-54  
 Сочи (862)225-72-31  
 Ставрополь (8652)20-65-13

Сургут (3462)77-98-35  
 Тверь (4822)63-31-35  
 Томск (3822)98-41-53  
 Тула (4872)74-02-29  
 Тюмень (3452)66-21-18  
 Ульяновск (8422)24-23-59  
 Уфа (347)229-48-12  
 Хабаровск (4212)92-98-04  
 Челябинск (351)202-03-61  
 Череповец (8202)49-02-64  
 Ярославль (4852)69-52-93

<https://autop.nt-rt.ru> || [aft@nt-rt.ru](mailto:aft@nt-rt.ru)

# Testmaster RT60

Roller brake tester



## Application

- Check-in
- Repair and maintenance
- Testing
- General inspection

## Approvals / recommendations

- Volvo



## Description:

- Galvanized, enclosed roller set
- Wear resistant 205 mm rollers with welded profile surface
- Track width RT40: from 800 to 2,200 mm (optional 2,800 mm) / Track width RT60: from 800 to 2,800 mm
- Height adjustment screws
- Wear resistant and modern electronic strain gauge measuring system
- 50 mm sensor rollers in stainless steel
- Prepared for retrofitting of weighing device
- Modular system, all roller sets can be extended to test lanes
- Compact electric / switchbox, prepared for upgrade
- Drive-over axle load 4,0 to (optional 5 t)
- Brake force 4,5 kN (optional 6 kN and 12 kN)
- Equipped as standard with drive-off system
- Manual / Automatic mode
- Delayed switch-on, start-up monitoring
- Test program for electronic parking brakes
- Lockable main switch
- Optionally with large easily read analogue display or with PC-connection kit and PC software

## Optional extras:

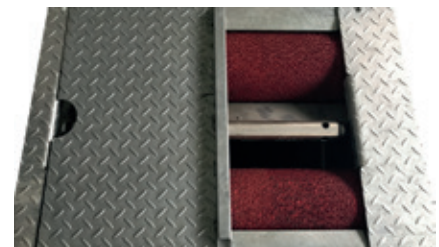
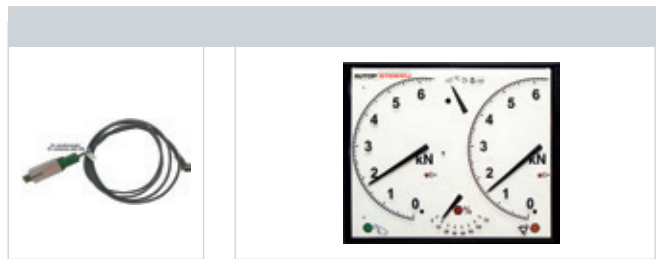
- Test width RT40 800 - 2,800 mm
- Foundation frame
- Permanent formwork
- Plastic-coated rollers
- Pneumatic lowering/ lifting device
- Raising kit
- Suspension tester
- Side slip tester
- Manually reversible rotation and measuring device
- Automatic four wheel recognition (patented)
- EDOS (Easy drive-out system - patented)
- Roller cover plate
- Remote control
- LED digital display
- Pedal force meter
- Weighing device
- PC connection via USB
- PC software display, basic, test land and office
- Reinforced roller set

## Versions:

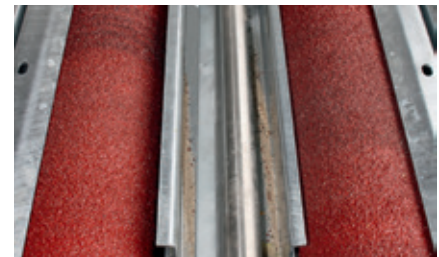
- Galvanized roller set
- 205 mm rollers with welded surface profile
- Electrical / switch box with motor protection, control electronics, lockable main switch, 12 m pre-cabling

**Special equipment on request!**

Technical data		
Drive-over load	RT60	6,000 kg
Test speed		5 km/h
Drive power of motors	RT60	2 x 4 kW (option 2 x 5.5 kW)
Roller diameter		205 mm
Test width	RT60	800 – 2,800 mm
Test load	RT60	at 50 % braking 2,6 t (option 4 t)
Fuse		3 x 20 A inert (3 – 4 kW motor) 3 x 25 A inert (5,5 kW motor)
Power supply		3 x 400 V, N, PE 50 Hz
Brake force	RT60	6 kN (option 10 kN)
Dimensions, analogue display box (W x H x D)		810 x 670 x 70 mm
Dimensions, roller set (L x W x H)	RT60	2,925 x 680 x 240 mm (800 – 2,800 mm)



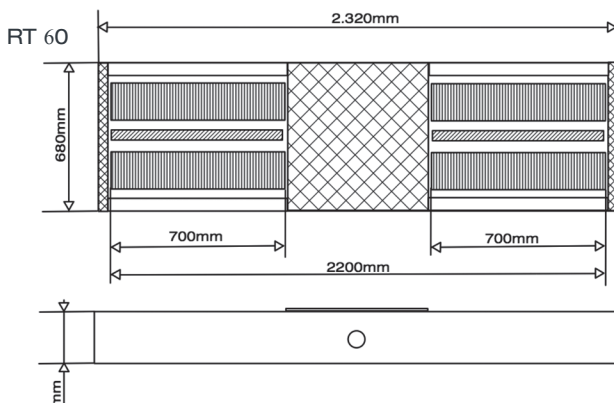
Cover for motorcycle test



Lowering and lifting device



Height adjustment screws



Архангельск (8182)63-90-72  
Астана (7172)727-132  
Астрахань (8512)99-46-04  
Барнаул (3852)73-04-60  
Белгород (4722)40-23-64  
Брянск (4832)59-03-52  
Владивосток (423)249-28-31  
Волгоград (844)278-03-48  
Вологда (8172)26-41-59  
Воронеж (473)204-51-73  
Екатеринбург (343)384-55-89  
Иваново (4932)77-34-06

Ижевск (3412)26-03-58  
Иркутск (395)279-98-46  
Казань (843)206-01-48  
Калининград (4012)72-03-81  
Калуга (4842)92-23-67  
Кемерово (3842)65-04-62  
Киров (8332)68-02-04  
Краснодар (861)203-40-90  
Красноярск (391)204-63-61  
Курск (4712)77-13-04  
Липецк (4742)52-20-81  
Киргизия (996)312-96-26-47

Магнитогорск (3519)55-03-13  
Москва (495)268-04-70  
Мурманск (8152)59-64-93  
Набережные Челны (8552)20-53-41  
Новокузнецк (3843)20-46-81  
Нижний Новгород (831)429-08-12  
Новосибирск (383)227-86-73  
Омск (3812)21-46-40  
Орел (4862)44-53-42  
Оренбург (3532)37-68-04  
Пенза (8412)22-31-16  
Казахстан (772)734-952-31

Пермь (342)205-81-47  
Ростов-на-Дону (863)308-18-15  
Рязань (4912)46-61-64  
Самара (846)206-03-16  
Санкт-Петербург (812)309-46-40  
Саратов (845)249-38-78  
Севастополь (8692)22-31-93  
Симферополь (3652)67-13-56  
Смоленск (4812)29-41-54  
Сочи (862)225-72-31  
Ставрополь (8652)20-65-13

Сургут (3462)77-98-35  
Тверь (4822)63-31-35  
Томск (3822)98-41-53  
Тула (4872)74-02-29  
Тюмень (3452)66-21-18  
Ульяновск (8422)24-23-59  
Уфа (347)229-48-12  
Хабаровск (4212)92-98-04  
Челябинск (351)202-03-61  
Череповец (8202)49-02-64  
Ярославль (4852)69-52-93