

Архангельск (8182)63-90-72
Астана (7172)727-132
Астрахань (8512)99-46-04
Барнаул (3852)73-04-60
Белгород (4722)40-23-64
Брянск (4832)59-03-52
Владивосток (423)249-28-31
Волгоград (844)278-03-48
Вологда (8172)26-41-59
Воронеж (473)204-51-73
Екатеринбург (343)384-55-89
Иваново (4932)77-34-06

Ижевск (3412)26-03-58
Иркутск (395)279-98-46
Казань (843)206-01-48
Калининград (4012)72-03-81
Калуга (4842)92-23-67
Кемерово (3842)65-04-62
Киров (8332)68-02-04
Краснодар (861)203-40-90
Красноярск (391)204-63-61
Курск (4712)77-13-04
Липецк (4742)52-20-81
Киргизия (996)312-96-26-47

Магнитогорск (3519)55-03-13
Москва (495)268-04-70
Мурманск (8152)59-64-93
Набережные Челны (8552)20-53-41
Нижний Новгород (831)429-08-12
Новокузнецк (3843)20-46-81
Новосибирск (383)227-86-73
Омск (3812)21-46-40
Орел (4862)44-53-42
Оренбург (3532)37-68-04
Пенза (8412)22-31-16
Казахстан (772)734-952-31

Пермь (342)205-81-47
Ростов-на-Дону (863)308-18-15
Рязань (4912)46-61-64
Самара (846)206-03-16
Санкт-Петербург (812)309-46-40
Саратов (845)249-38-78
Севастополь (8692)22-31-93
Симферополь (3652)67-13-56
Смоленск (4812)29-41-54
Сочи (862)225-72-31
Ставрополь (8652)20-65-13

Сургут (3462)77-98-35
Тверь (4822)63-31-35
Томск (3822)98-41-53
Тула (4872)74-02-29
Тюмень (3452)66-21-18
Ульяновск (8422)24-23-59
Уфа (347)229-48-12
Хабаровск (4212)92-98-04
Челябинск (351)202-03-61
Череповец (8202)49-02-64
Ярославль (4852)69-52-93

<https://autop.nt-rt.ru> || aft@nt-rt.ru

Sololift 1.35 Pv Ø 213

Electro-hydraulic single-ram lift, 3.5 t capacity, flat lifting supports



Application

- Check-in
- Wash
- Repairs and maintenance
- Testing

Recommendation/ Approval

- Renault
- SL 1.35 Pv 140-200:
- Opel

Description:

Steel cassette:

- Waterproof steel cassette
- Self-carrying

Hydraulic unit:

- Hard-chrome plated cylinder
- High stability (Cyl. Ø213mm)
- Integrated anti-rotation device
- Corrosion-free guiding element
- Pump unit with immersed motor for fitting on wall
- Hydraulic oil
- Pneumatic emergency lowering
- Programmable pushbutton control unit
- Alarm signal / CE-stop

Superstructure:

- 2 flat lifting supports in different lengths available
- Rubber-coated, non-skid pads
- Low minimum height

Standard colours:

- Standard surface-treatment:
Zinc-coated and painted in RAL 9006 white aluminium

Versions:

Steel cassette:

- Hot galvanized
- Coated

Installation:

- Superstructure on floor
- Ceiling installation
- Hydraulic pump unit in floor
- Hydraulic pump unit on wall

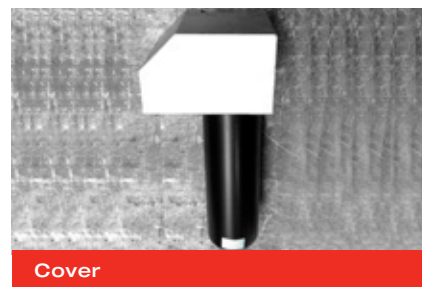
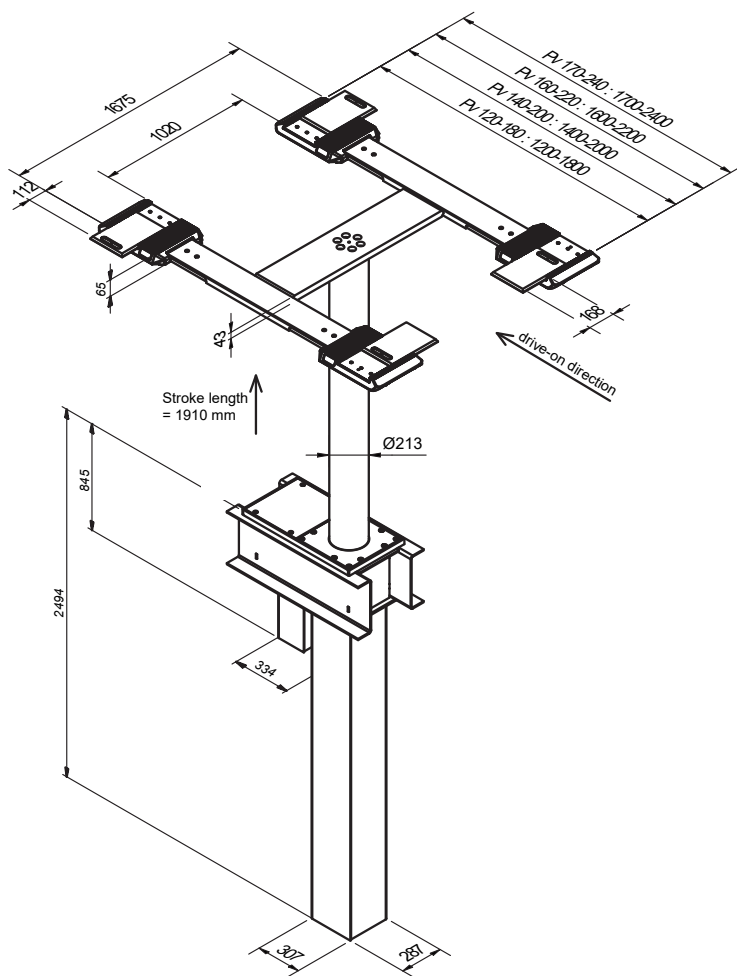
Optional extras:

- XY-pads
- Sets of rubber blocks,
40, 60, 80 and 100 mm

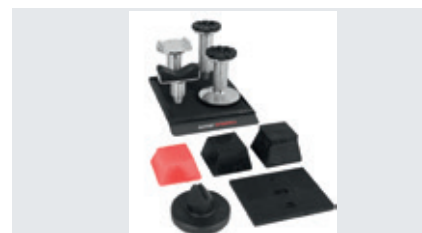
Special colours available on request!

Technical data	
Lifting capacity	3,500 kg
Lifting height	1,910 mm
Working height	1,975 mm + rubber pads
Cylinder diameter	213 mm
Lifting / lowering time (high pressure)	approx. 30 sec.
Foundation depth	2,650 mm
Pump unit	3 kW
Hydraulic oil	14 l
Voltage	230/400 V – 50 Hz – 16 A

Pv superstructure	
Total length min. – max.	120-180: ~ 1,200 - 1,800 mm
	140-200: ~ 1,400 - 2,000 mm
	160-220: ~ 1,600 - 2,200 mm
	170-240: ~ 1,700 - 2,400 mm
Min. height	65 mm



Cover



Various pads



XY-pads with rubber

Архангельск (8182)63-90-72
Астана (7172)727-132
Астрахань (8512)99-46-04
Барнаул (3852)73-04-60
Белгород (4722)40-23-64
Брянск (4832)59-03-52
Владивосток (423)249-28-31
Волгоград (844)278-03-48
Вологда (8172)26-41-59
Воронеж (473)204-51-73
Екатеринбург (343)384-55-89
Иваново (4932)77-34-06

Ижевск (3412)26-03-58
Иркутск (395)279-98-46
Казань (843)206-01-48
Калининград (4012)72-03-81
Калуга (4842)92-23-67
Кемерово (3842)65-04-62
Киров (8332)68-02-04
Краснодар (861)203-40-90
Красноярск (391)204-63-61
Курск (4712)77-13-04
Липецк (4742)52-20-81
Киргизия (996)312-96-26-47

Магнитогорск (3519)55-03-13
Москва (495)268-04-70
Мурманск (8152)59-64-93
Набережные Челны (8552)20-53-41
Нижний Новгород (831)429-08-12
Новокузнецк (3843)20-46-81
Новосибирск (383)227-86-73
Омск (3812)21-46-40
Орел (4862)44-53-42
Орэнбург (3532)37-68-04
Пенза (8412)22-31-16
Казахстан (772)734-952-31

Пермь (342)205-81-47
Ростов-на-Дону (863)308-18-15
Рязань (4912)46-61-64
Самара (846)206-03-16
Санкт-Петербург (812)309-46-40
Саратов (845)249-38-78
Севастополь (8692)22-31-93
Симферополь (3652)67-13-56
Смоленск (4812)29-41-54
Сочи (862)225-72-31
Ставрополь (8652)20-65-13

Сургут (3462)77-98-35
Тверь (4822)63-31-35
Томск (3822)98-41-53
Тула (4872)74-02-29
Тюмень (3452)66-21-18
Ульяновск (8422)24-23-59
Уфа (347)229-48-12
Хабаровск (4212)92-98-04
Челябинск (351)202-03-61
Череповец (8202)49-02-64
Ярославль (4852)69-52-93