

Архангельск (8182)63-90-72
Астана (7172)727-132
Астрахань (8512)99-46-04
Барнаул (3852)73-04-60
Белгород (4722)40-23-64
Брянск (4832)59-03-52
Владивосток (423)249-28-31
Волгоград (844)278-03-48
Вологда (8172)26-41-59
Воронеж (473)204-51-73
Екатеринбург (343)384-55-89
Иваново (4932)77-34-06

Ижевск (3412)26-03-58
Иркутск (395)279-98-46
Казань (843)206-01-48
Калининград (4012)72-03-81
Калуга (4842)92-23-67
Кемерово (3842)65-04-62
Киров (8332)68-02-04
Краснодар (861)203-40-90
Красноярск (391)204-63-61
Курск (4712)77-13-04
Липецк (4742)52-20-81
Киргизия (996)312-96-26-47

Магнитогорск (3519)55-03-13
Москва (495)268-04-70
Мурманск (8152)59-64-93
Набережные Челны (8552)20-53-41
Нижний Новгород (831)429-08-12
Новокузнецк (3843)20-46-81
Новосибирск (383)227-86-73
Омск (3812)21-46-40
Орел (4862)44-53-42
Оренбург (3532)37-68-04
Пенза (8412)22-31-16
Казахстан (772)734-952-31

Пермь (342)205-81-47
Ростов-на-Дону (863)308-18-15
Рязань (4912)46-61-64
Самара (846)206-03-16
Санкт-Петербург (812)309-46-40
Саратов (845)249-38-78
Севастополь (8692)22-31-93
Симферополь (3652)67-13-56
Смоленск (4812)29-41-54
Сочи (862)225-72-31
Ставрополь (8652)20-65-13

Сургут (3462)77-98-35
Тверь (4822)63-31-35
Томск (3822)98-41-53
Тула (4872)74-02-29
Тюмень (3452)66-21-18
Ульяновск (8422)24-23-59
Уфа (347)229-48-12
Хабаровск (4212)92-98-04
Челябинск (351)202-03-61
Череповец (8202)49-02-64
Ярославль (4852)69-52-93

<https://autop.nt-rt.ru> || aft@nt-rt.ru

Sharklift 4.55 F 480/550 (KA 1550/3000)

Electro-hydraulic 4-ram lift, 5.5 t, with platforms



Application

- Check-in
- Repairs and maintenance
- Wheel alignment
- Testing

Approvals / recommendations

- SHL 4.55 F 550:
Renault,
Volkswagen Group
- Rolls-Royce

Description:

Steel cassette:

- Waterproof steel cassette

Hydraulic unit:

- 2 separate hydraulic units with hard-chrome plated cylinders
- Electronic synchronization between the hydraulic units and pre-programmed top stop
- Flexible synchronization and safety system
- Corrosion-free guiding elements
- Pump unit with immersed motor
- Hydraulic oil
- Pneumatic emergency lowering
- Programmable pushbutton control unit
- Air preparation unit for oil and regulated compressed air (min. 6 bar / max. 10 bar)

Superstructure:

- A set of platforms with drive-on ramps and stops
Platforms with tolerances of only max $\pm 0,5$ mm length- and crosswise
- With two recesses front and rear, as well as distance pieces covering the entire length and fixated by steel edges in sides
- Preparation for innovative air supply for jacking beam

Standard colours

- Platforms: RAL 7016 - grey
- Ramps: RAL 3020 - red
- Functional surfaces zinc-coated as standard

Versions:

Steel cassette:

- Zinc-coated
- Coated

Installation:

- Superstructure on floor
- Superstructure in floor
with or without flush-floor
device

Contact us with regard to the possibilities of combining with other wheel alignment equipment!

Optional extras:

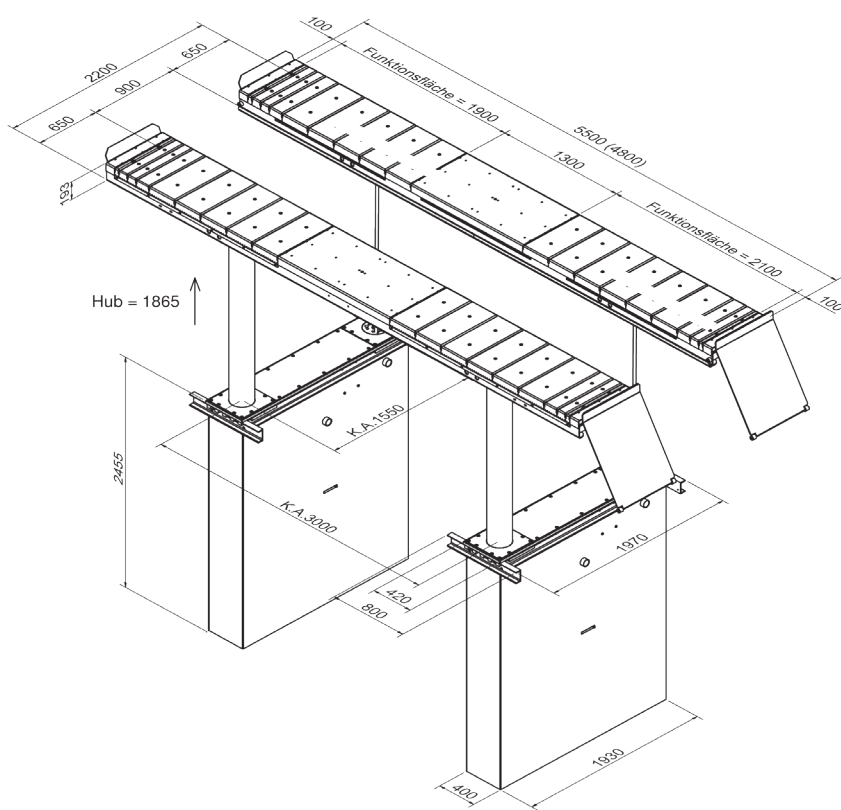
- LED-lighting set
- Precision slip plates
- Scissor jack

Special colours available on request!

Technical data	
Lifting capacity	5,500 kg
Lifting height	1,865 mm
Working height	2,060 mm
Cylinder diameter	4 x 140 mm
Distance between cylinders	1,550 / 3,000 mm
Lifting / lowering time (high pressure)	approx. 30 sec.
Foundation depth	2,625 mm
Pump unit	2 x 3 kW
Hydraulic oil	18 l
Voltage	230 / 400 V – 50 Hz – 16 A

Platforms	
Usable length of platform	F 480: 4,800 mm
	F 550: 5,500 mm
Wheel base	F 480: 4,150 mm
	F 550: 4,850 mm
Platform width	650 mm
Distance between platforms	900 mm
Drive-on height	195 mm

Scissor jack (Option)	
Lifting capacity	2,600 Kg
Lifting height	250 mm
Operation	air-hydraulic
Lift positions	middle / 790 – 1,460 mm



Архангельск (8182)63-90-72
 Астана (7172)727-132
 Астрахань (8512)99-46-04
 Барнаул (3852)73-04-60
 Белгород (4722)40-23-64
 Брянск (4832)59-03-52
 Владивосток (423)249-28-31
 Волгоград (844)278-03-48
 Вологда (8172)26-41-59
 Воронеж (473)204-51-73
 Екатеринбург (343)384-55-89
 Иваново (4932)77-34-06

Ижевск (3412)26-03-58
 Иркутск (395)279-98-46
 Казань (843)206-01-48
 Калининград (4012)72-03-81
 Калуга (4842)92-23-67
 Кемерово (3842)65-04-62
 Киров (8332)68-02-04
 Краснодар (861)203-40-90
 Красноярск (391)204-63-61
 Курск (4712)77-13-04
 Липецк (4742)52-20-81
 Киргизия (996)312-96-26-47

Магнитогорск (3519)55-03-13
 Москва (495)268-04-70
 Мурманск (8152)59-64-93
 Набережные Челны (8552)20-53-41
 Нижний Новгород (831)429-08-12
 Новокузнецк (3843)20-46-81
 Новосибирск (383)227-86-73
 Омск (3812)21-46-40
 Орел (4862)44-53-42
 Оренбург (3532)37-68-04
 Пенза (8412)22-31-16
 Казахстан (772)734-952-31

Пермь (342)205-81-47
 Ростов-на-Дону (863)308-18-15
 Рязань (4912)46-61-64
 Самара (846)206-03-16
 Санкт-Петербург (812)309-46-40
 Саратов (845)249-38-78
 Севастополь (8692)22-31-93
 Симферополь (3652)67-13-56
 Смоленск (4812)29-41-54
 Сочи (862)225-72-31
 Ставрополь (8652)20-65-13

Сургут (3462)77-98-35
 Тверь (4822)63-31-35
 Томск (3822)98-41-53
 Тула (4872)74-02-29
 Тюмень (3452)66-21-18
 Ульяновск (8422)24-23-59
 Уфа (347)229-48-12
 Хабаровск (4212)92-98-04
 Челябинск (351)202-03-61
 Череповец (8202)49-02-64
 Ярославль (4852)69-52-93